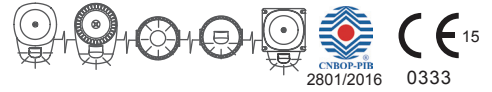
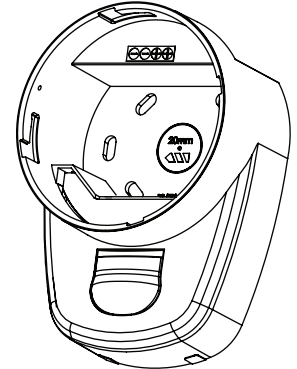


RoLP LX Wall base



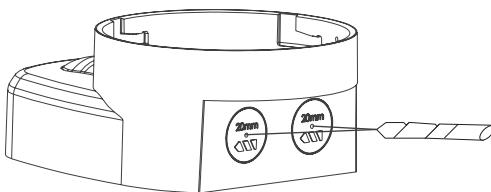
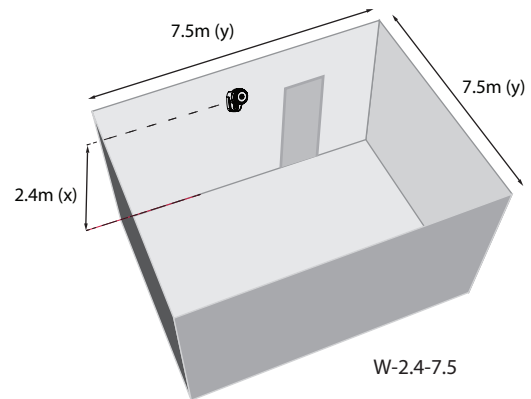
- (EN) EN54-23 Fire alarm devices visual alarm device for use in & around buildings
- (FR) Dispositifs incendie EN54-23 dispositifs visuels alarme feu pour utilisation à l'intérieur et autour des bâtiments
- (DE) EN54-23 Feuermeldevorrichtung Optischer Signalgeber zur Innen-und Aussenmontage
- (PL) EN54-23 Pożarowe urządzenia alarmowe sygnalizatory optyczne do pomieszczeń i na zewnątrz budynków.
- (IT) Dispositivi di allarme antincendio EN54-23 dispositivo di allarme visivo per uso all'interno e nelle vicinanze degli edifici



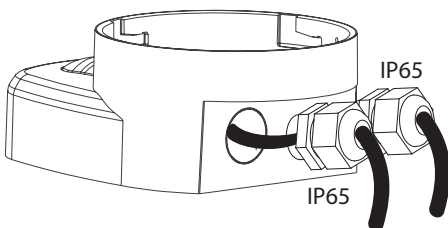
DoP No: DoP0001

	EN54-23:2010, AS ISO7240-23:2013		ABS FR & Polycarbonate
	9 - 60Vdc		Type A & B (IP65)
	-25°C ~ +70 °C		1.5W (max)
	2.4m (max)		100mS ON / 900mS OFF 50mS ON / 950mS OFF
	< 120% for 10mS		0.5mm ² - 2.5mm ²

	High Power		Low Power	
	1 Hz	0.5Hz	1 Hz	0.5Hz
	W-2.4-7.5 7.5m (135m ³)		W-2.4-2.5 2.5m (15m ³)	
	12V	51mA	27mA	35mA
	24V	25mA	16mA	16mA
	48V	18mA	11mA	11mA
	12V	51mA	27mA	35mA
	24V	25mA	16mA	16mA
	48V	18mA	11mA	11mA



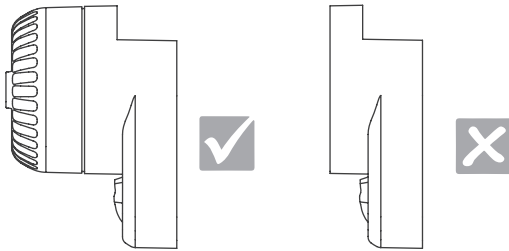
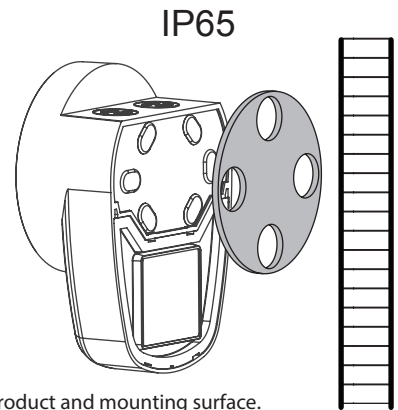
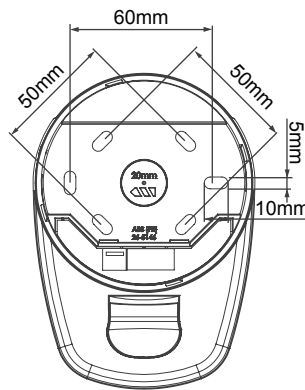
- (EN) Drilling diameter must be adjusted to the diameter of the cable glands.
- (FR) Le diamètre de perçage doit être adapté au diamètre des presses-étoupes.
- (DE) Bohrdurchmesser muss dem Kabeldurchmesser angepasst sein.
- (PL) Średnica wiercenia musi być dostosowana do średnicy dławików kablowych.
- (IT) È necessario adattare il diametro di perforazione in base al diametro del pressacavi.



- (EN) Cable glands must be compatible with declared cable size.
- (FR) Les presses-étoupes doivent être adaptés à la section des câbles déclarée.
- (DE) Kabeldurchfuehrungen muessen mit den angegebenen Kabelabmessungen kompatibel sein.
- (PL) Dławiki kablowe muszą pasować do zadeklarowanego rozmiaru kabla.
- (IT) È necessario che i pressacavi siano compatibili con la dimensione del cavo indicata.



	ON		
	1	2	
	1	0	EN54-23
	1Hz	1	Pass
	0.5Hz	0	Pass
	High Power	1	Pass
	Low Power	0	Pass

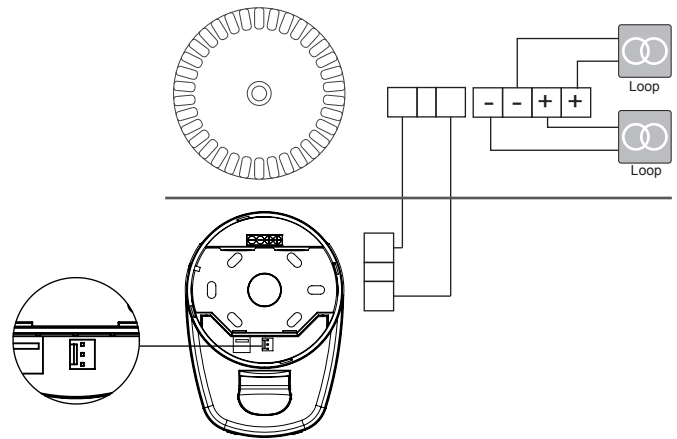
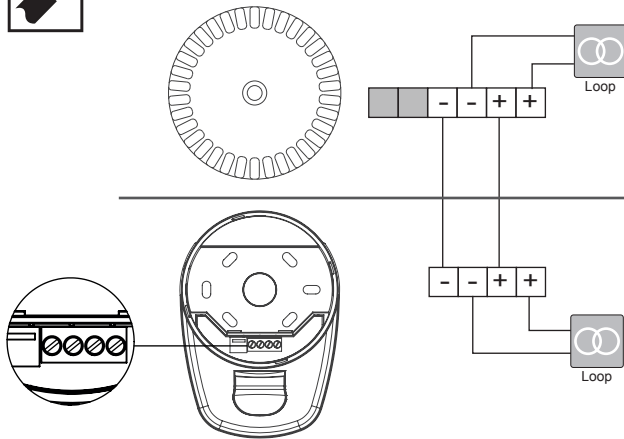


(EN) Place gasket between the product and mounting surface.
 (FR) Placer le joint entre le produit et le support.
 (DE) Die Dichtung zwischen dem Produkt und der Befestigungsplatte.
 (PL) Umieścić uszczelkę między produktem a powierzchnią montażową.
 (IT) Posizionare guarnizione tra il prodotto e la superficie di montaggio.



Option 1

Option 2



Essential Characteristics / Caractéristiques

Operational Reliability / Fiabilité de Fonctionnement	PASS/CONFORME	Temperature Resistance / Résistance à la température	PASS/CONFORME
Duration of operation / Durée de fonctionnement	PASS/CONFORME	Dry heat (operational) / Chaleur sèche (fonctionnel)	PASS/CONFORME
Provision for external conductors / Disposition pour conducteurs extérieurs	PASS/CONFORME	Dry heat (endurance) / Chaleur sèche (endurance)	PASS/CONFORME
Flammability of materials / Inflammabilité des matériaux	PASS/CONFORME	Cold (operational) / Froid (fonctionnel)	PASS/CONFORME
Enclosure protection / Indice de protection	PASS/CONFORME	Humidity Resistance / Résistance à l'humidité	
Access / Accès	PASS/CONFORME	Damp heat, cyclic (operational) / Chaleur humide, cyclique (fonctionnel)	PASS/CONFORME
Manufacturer's adjustments / Réglages du fabricant	PASS/CONFORME	Damp heat, steady state (endurance) / Chaleur humide, continue (endurance)	PASS/CONFORME
On-site adjustment of behaviour / Réglages du site	PASS/CONFORME	Damp heat, cyclic (endurance) / Chaleur humide, cyclique (endurance)	PASS/CONFORME
Requirements for software controlled devices / Exigences relatives aux dispositifs contrôlés par logiciel	PASS/CONFORME	Shock & Vibration & Resistance / Choc & Vibration & Resistance	
Performance parameters under fire condition / Paramètres de performance en cas d'incendie		Shock (operational) / Choc mécanique (fonctionnel)	PASS/CONFORME
Coverage Volume / Volume de couverture	PASS/CONFORME	Impact (operational) / Impact (fonctionnel)	PASS/CONFORME
Variation of light output / Variance de la puissance lumineuse	PASS/CONFORME	Vibration (operational) / Vibration (fonctionnel)	PASS/CONFORME
Minimum/maximum light intensity / Intensité lumineuse minimale/maximale	PASS/CONFORME	Vibration (endurance)	PASS/CONFORME
Light colour / Couleur de la lumière	WHITE / RED	Corrosion Resistance / Résistance à la corrosion	
Light pattern & frequency of flashing / Effets temporels lumineux et fréquence de clignotement du flash	/BLANC /ROUGE	SO ₂ corrosion (endurance) / Corrosion par le SO ₂	PASS/CONFORME
Marking & Data / Marquage et données techniques	0.5 /1Hz	Electrical Stability / Stabilité électrique	
Synchronisation	PASS/CONFORME	EMC immunity (operational) / CEM Immunité (fonctionnel)	PASS/CONFORME
	PASS/CONFORME		

* (EN) Product manual M12-003
 ** (EN) POŻAR label must be applied if product used in Poland
 (PL) Naklejka "POŻAR" musi być użyta jeżeli produkt jest stosowany w Polsce.

Manufactured By
 Eaton Electrical Products Limited
 Llantarnam Park, Cwmbarn, Gwent, NP44 3AW, UK
 Tel: +44 (0)1633 628 500
 Fax: +44 (0)1633 866 346

www.eaton.com
 Made in the UK

Eaton Industries Manufacturing GmbH
 Electrical Sector EMEA
 Route de la Longeraie 7
 1110 Morges, Switzerland
 Eaton.eu